



TD

Ventilatori in linea

Prodotto	TD
Girante	Elicocentrifuga
Aspirazione	In linea
Accoppiamento motore	Diretto
Temperatura di esercizio	40 °C fino al mod. 350, 60 °C i restanti mod.

Caratteristiche I ventilatori serie TD sono realizzati per essere installati su condotti circolari ed effettuare la movimentazione di piccole e medie portate d'aria. La girante elicocentrifuga e i raddrizzatori di flusso dell'aria permettono di ottenere rendimenti più elevati, bassa rumorosità e minor ingombro rispetto ai classici ventilatori con girante centrifuga. La girante, direttamente accoppiata al motore, è realizzata in lamiera di acciaio per i modelli 1000, 1300 e 2000, e in ABS per i restanti modelli. Il motore è del tipo ad induzione asincrono monofase, 230 V, 50 Hertz,

a doppia velocità (realizzabile con commutatore opzionale), grado di protezione IP44, classe isolamento B, tropicalizzato, con protezione termica integrata. I motori possono essere regolati mediante l'utilizzo di regolatori di tipo elettronico o ad autotrasformatore.

Applicazioni I ventilatori serie TD si utilizzano per l'estrazione d'aria da ambienti confinati (servizi igienici, locali pubblici, cucine ecc.) e offrono caratteristiche di estrema compattezza, silenziosità e semplicità di installazione.

Installazione I ventilatori serie TD possono essere installati in posizione orizzontale o verticale direttamente su canali circolari mediante l'utilizzo di opportune fascette di fissaggio o di nastro adesivo. Ad eccezione del modello 160, il cui supporto è saldato alla carcassa del ventilatore, tutti i modelli hanno un supporto che permette di installare e smontare il corpo motore/ventola senza dover intervenire sulle canalizzazioni agevolando le operazioni di montaggio e manutenzione.

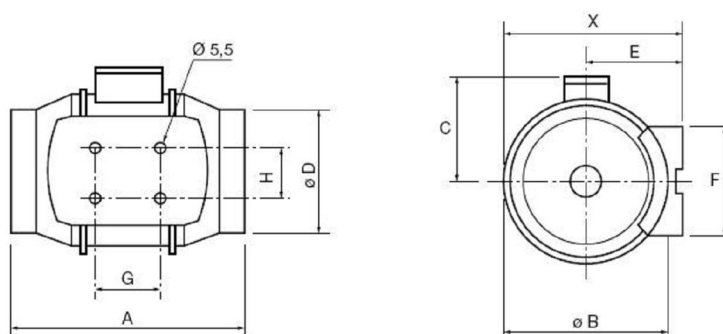
Modello	numero giri min./1	Lp* dB (A)	Lw** dB (A)	Potenza assorbita max kW	Intensità assorbita max A
TD	1.880	28	62	0,039	0,26
	1.475	23	57	0,026	0,18

Tensione di alimentazione: monofase 230 V - 50 Hz

* Pressione sonora a 3 m in campo libero con bocche canalizzate

** Potenza sonora all'uscita bocca premente

Dimensionale



Modello	Dimensioni (mm)									
	X	A	øB	C	øD	E	F	G	H	kg
250 / 100	188	303	176	115	97	100	90	80	60	2

Prestazioni di funzionamento

Alta Velocità							Bassa Velocità							
Modello	Pressione statica (Pa)						Modello	Pressione statica (Pa)						
	20	50	100	150	200	250		300	20	50	100	150	200	250
Portata aria m³/h							Portata aria m³/h							
250 / 100	235	180	80	-	-	-	250 / 100	170	140	30	-	-	-	-