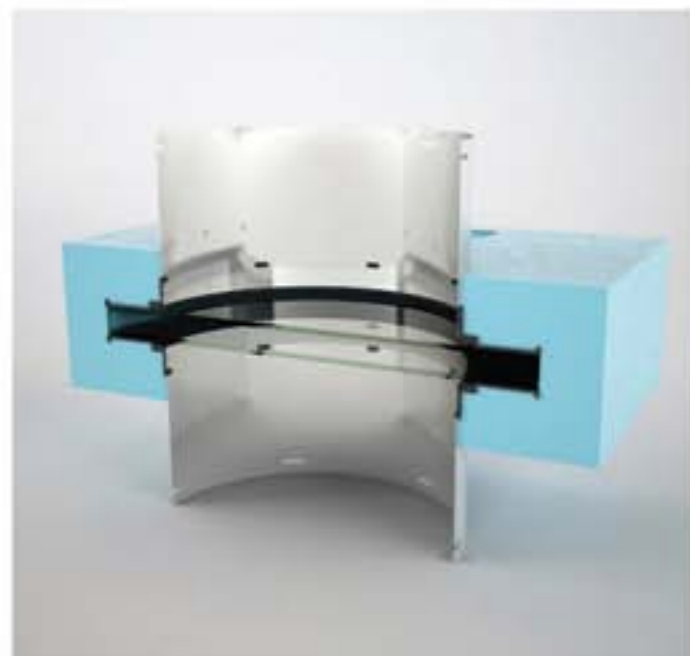


# LA GAMMA LIGHTWAY BLUE PERFORMANCE

LUCERNARIO TUBOLARE  
PER EDIFICI PASSIVI



## MODELLO LW BP 1.0

Dati tecnici:  
 $U = 1,0 \text{ W}/(\text{m}^2 \cdot \text{K})$   
Vetro isolante: doppio strato di vetro 4-16-4 (con Argon)  
Isolamento termico: Polistirene XPS  
Spessore dell'isolamento termico: 120mm

Dimensioni:  
LW 300 - 470x470 mm  
LW 400 - 570x570 mm  
LW 600 - 885x885 mm  
LW 800 - 1120x120 mm  
Altezza: 120 mm

## MODELLO LW BP 0.6

Dati tecnici:  
 $U = 0,6 \text{ W}/(\text{m}^2 \cdot \text{K})$   
Vetro isolante: triplo strato di vetro 4-16-4-16-4 (con Argon)  
Isolamento termico: Polistirene XPS  
Spessore dell'isolamento termico: 140 mm

Dimensioni:  
LW 300 - 470x470 mm  
LW 400 - 570x570 mm  
LW 600 - 885x885 mm  
LW 800 - 1120x120 mm  
Altezza: 140 mm

Protezione brevetto: registrazione brevetto n° PV 2010 - 443  
Modello: PUV 2010 - 22789

# lightway®

IL LUCERNARIO TUBOLARE CHE SODDISFA  
LE PRESTAZIONI RICHIESTE PER GLI EDIFICI PASSIVI



# LA GAMMA LIGHTWAY BLUE PERFORMANCE

LUCERNARIO TUBOLARE  
PER EDIFICI PASSIVI

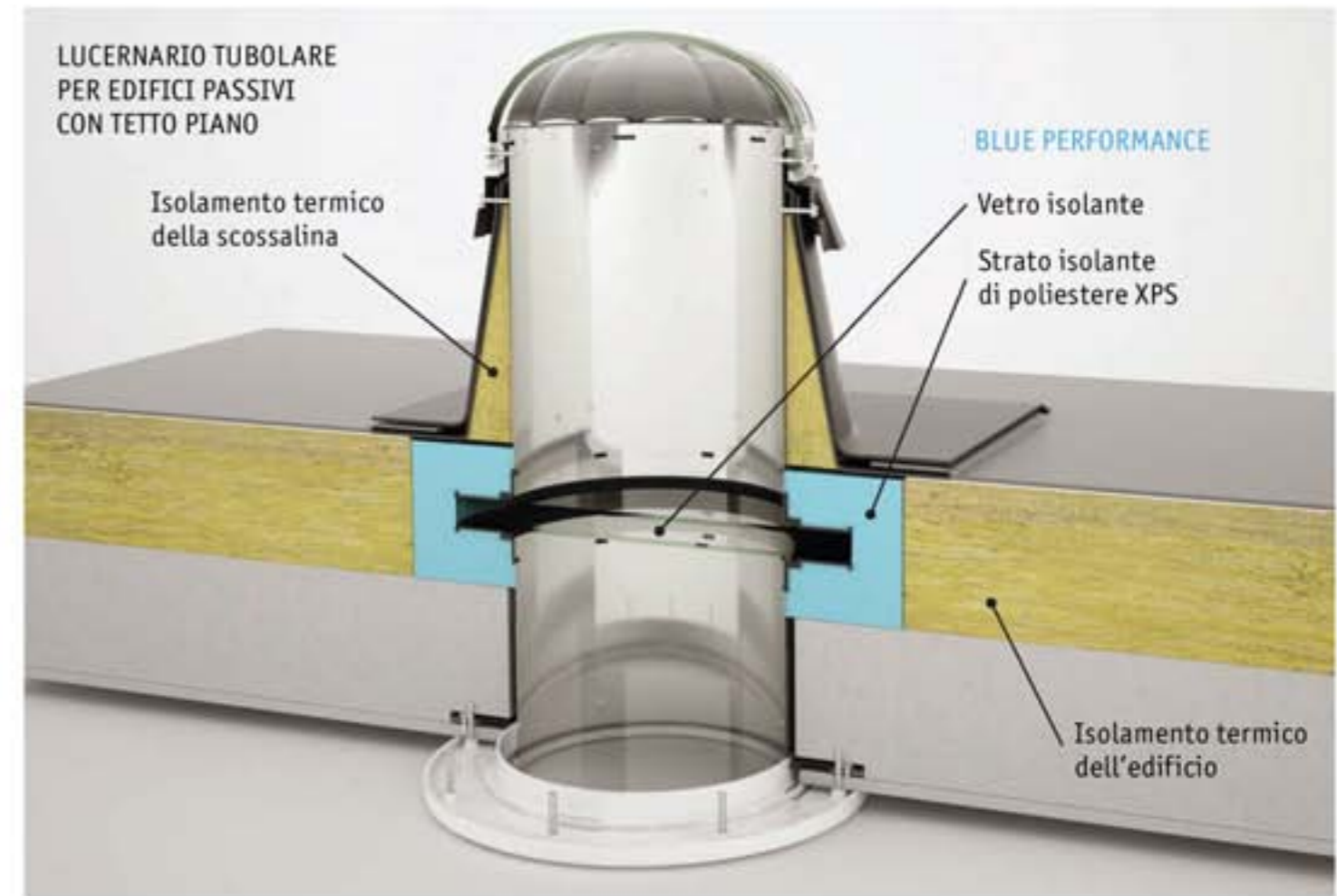
Lightway.it  
Via Schiavonia 76  
31022 Preganziol  
Tel 0422 331577

lightway®



# LA GAMMA LIGHTWAY BLUE PERFORMANCE

LUCERNARIO TUBOLARE PER EDIFICI PASSIVI



## COME...

assicurare i più alti livelli di illuminazione naturale  
 eliminare i ponti termici  
 minimizzare la dispersione di calore  
 eliminare la condensa  
 garantire l'isolamento

**...NEGLI EDIFICI PASSIVI**