

Il lucernario tubolare ha la riflettanza pari al 99,8% e garantisce la minima decomposizione del raggio. La diffusione riflessa è inferiore del 4%.
Garanzia di 25 anni per la superficie a specchio del condotto.
Garanzia di 10 anni per i componenti del prodotto.

 **lightway®**

iRCG | Intelligent Ray
Catcher Glass

 Low Reflection
Surface

 High Transmissivity
Sodium-Potassium Glass



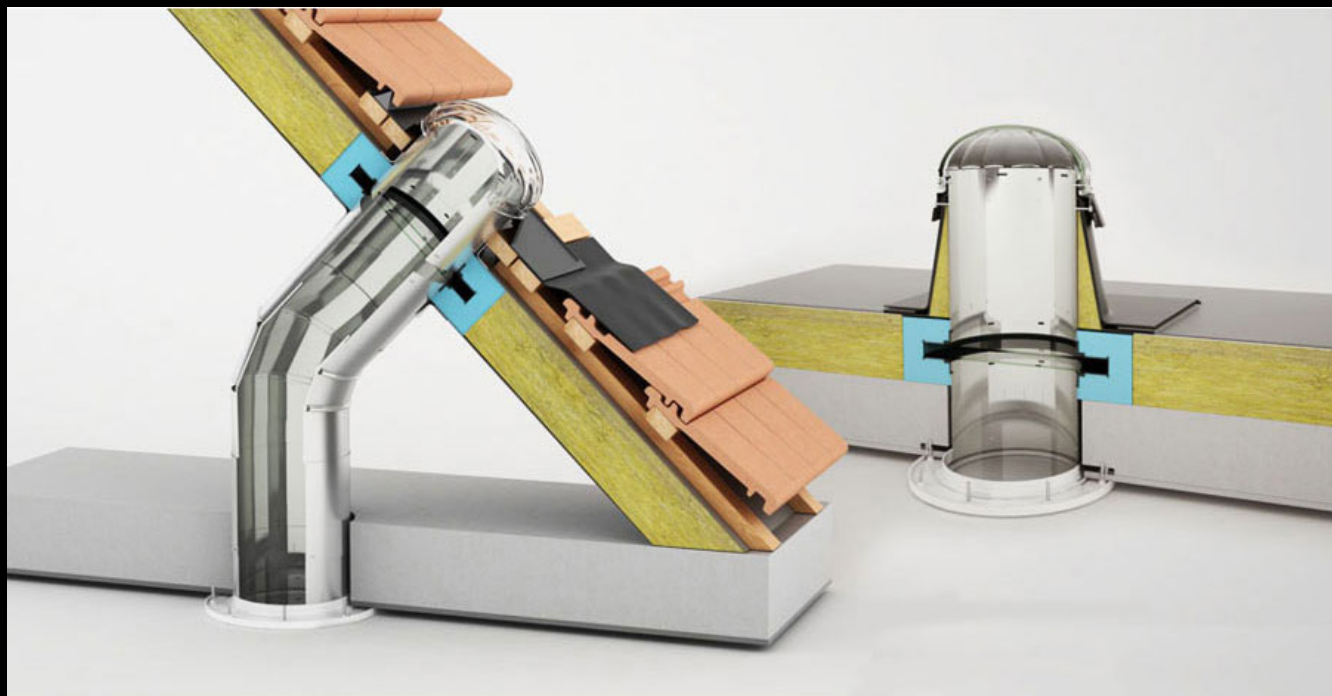
LIGHTWAY

SERIE HP 200 / 300 / 400

 **lightway.it**

IL LUCERNARIO TUBOLARE

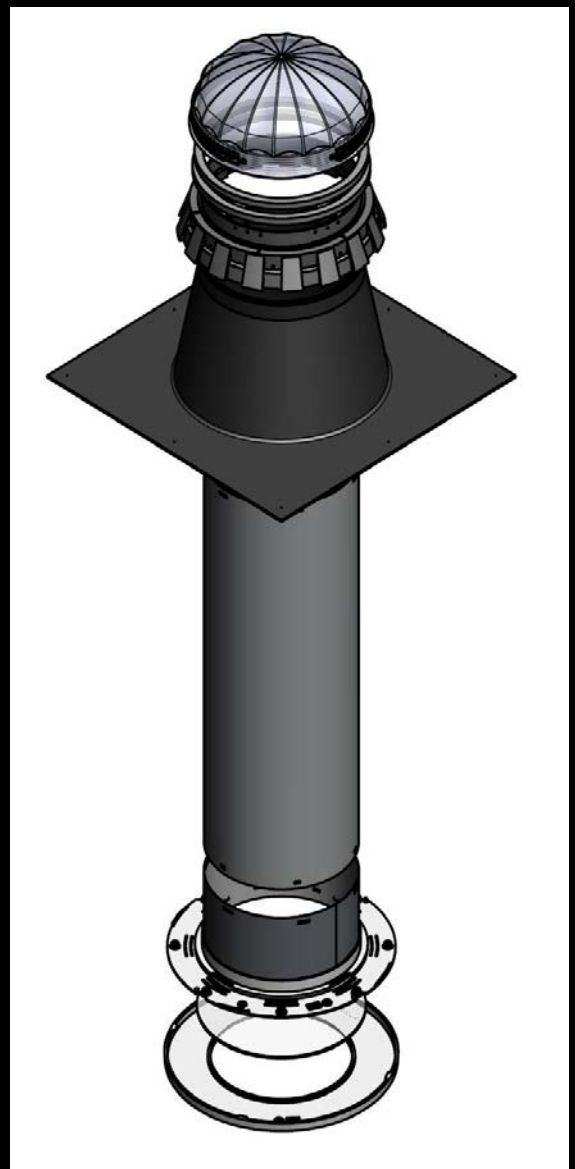
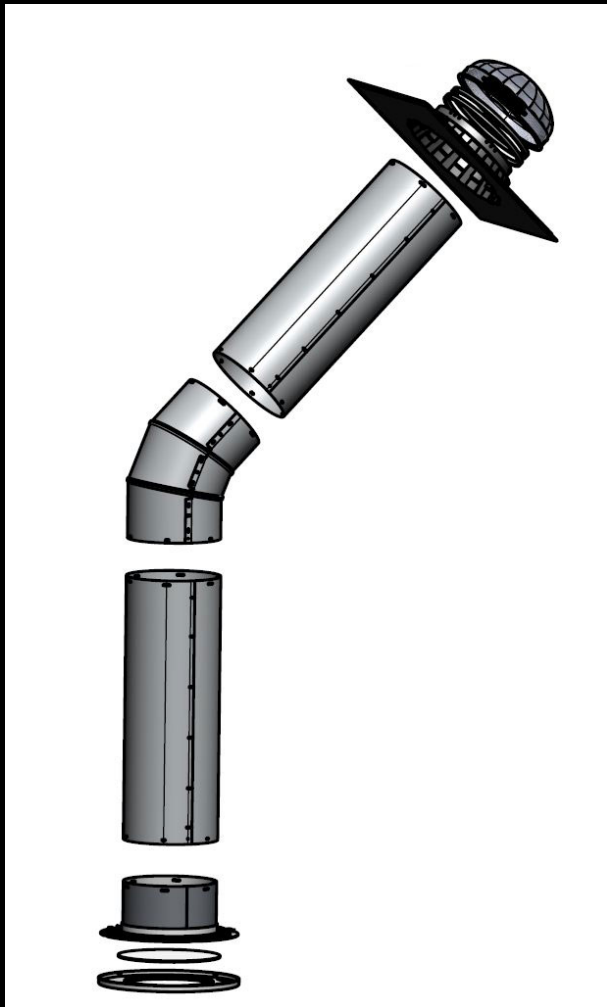
... un condotto solare LIGHTWAY ...



la migliore soluzione per portare la luce naturale proprio là dove vi serve,...



... pochi ed essenziali
componenti in kit standard,...



... per
realizzare
qualsiasi
percorso
all'interno
della
costruzione,
...

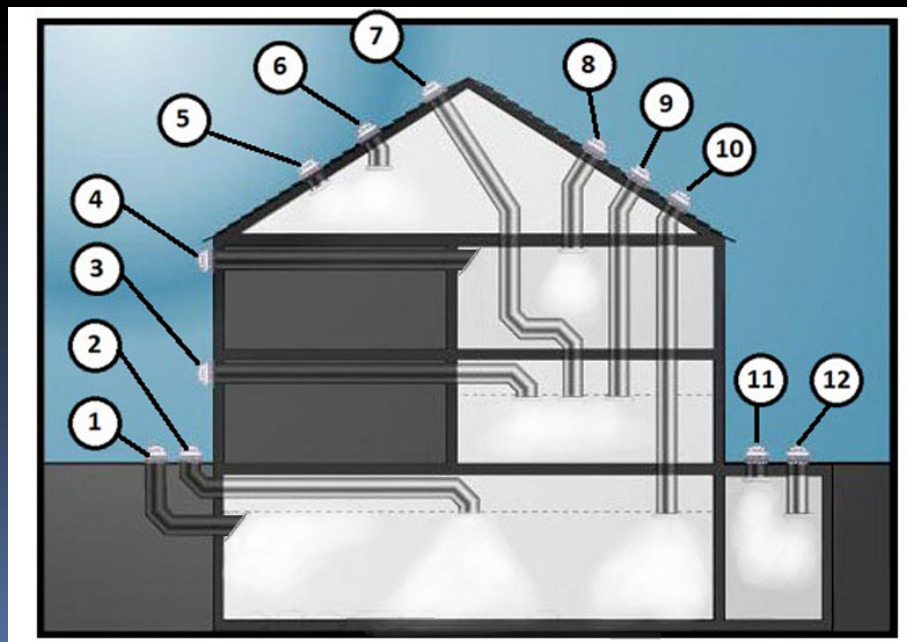


Tabella prestazioni

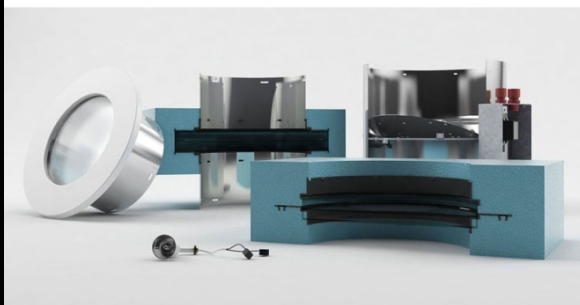
Tipologia	Estate cielo sereno	Estate cielo coperto	Inverno cielo sereno	Inverno cielo coperto	Superficie illuminata/consigliata in mq
lightway 200 HP	290 LUX	200 LUX	140 LUX	80 LUX	6 m2
lightway 300 HP	440 LUX	320 LUX	190 LUX	120 LUX	9 m2
lightway 400 HP	700 LUX	450 LUX	250 LUX	180 LUX	13 m2
lightway 600	1100 LUX	830 LUX	410 LUX	280 LUX	27 m2
lightway 800	2900 LUX	1500 LUX	820 LUX	400 LUX	40 m2

- Una lampadina di potenza 100 W illumina la superficie con un'intensita' pari a 160 lux.

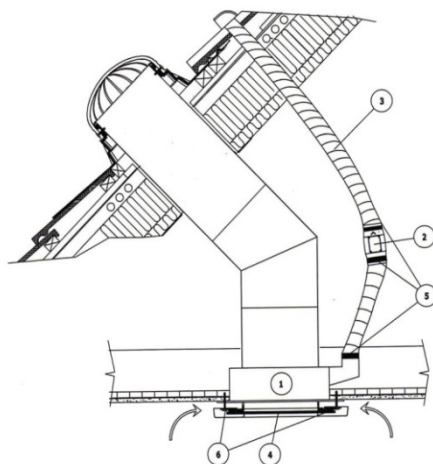
GARANZIA DI 10 ANNI SUI COMPONENTI
GARANZIA DI 25 ANNI PER LA SUPERFICIE A SPECCHIO DEI CONDOTTI

.. e una gamma di accessori per qualsiasi esigenza,..

KIT BLUE PERFORMANCE



KIT VENTILAZIONE



COMPONENTI KIT VENTILAZIONE:

1) SUPPORTO DA FISSARE AL PLAFONE PER L'ESTRAZIONE DELL'ARIA
 2) ASPIRATORE ELETTRICO
 3) CONDOTTO FLESSIBILE PER AERAZIONE DIAM. 100mm

4) PLAFONIERA LIGHTWAY

5) NASTRO ADESSIVO

6) TASSELLI DI SOSTEGNO AL TERMINALE LIGHTWAY

KIT OSCURATORE



KIT LUCE



Altre informazioni disponibili su:

lightway.it

www.lightway.it – 0422,331577 – 338,2564843